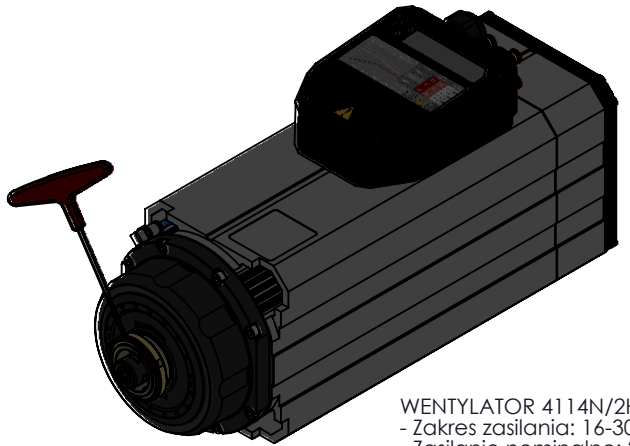


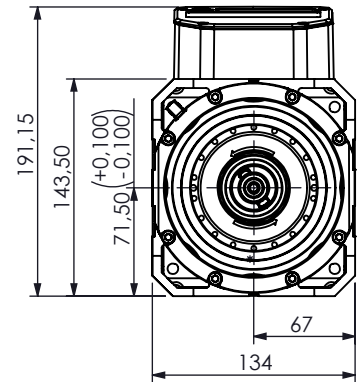
Elektrowrzeciono / Electrospindle : **ES_HSKC40_S120_FAN**
 Kod / Code : **ES-XXX-XX-HSKC40M-S120/XXX0**

ZASILANIE PNEUMATYCZNE / PNEUMATIC SUPPLY				
REF.	NAZWA / NAME	FUNKCJA / FUNCTION	CISNIENIE / PRESSURE	Ø PRZEWÓD / TUBE
A3	OSŁONA PRZEDNIA / FRONT COVER	PRZEDMUCH OSŁONA PRZEDNIA / FRONT COVER CLEANING	1 - 2 BAR	Ø 4 X 2,5 mm

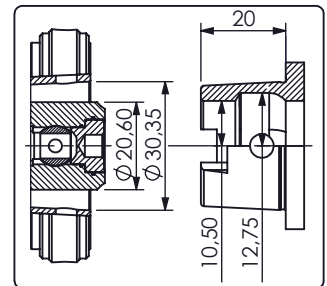
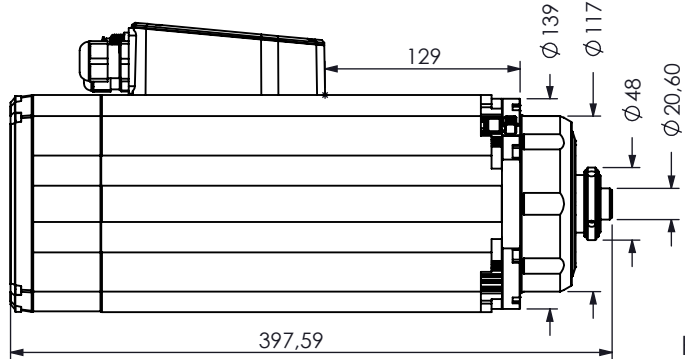
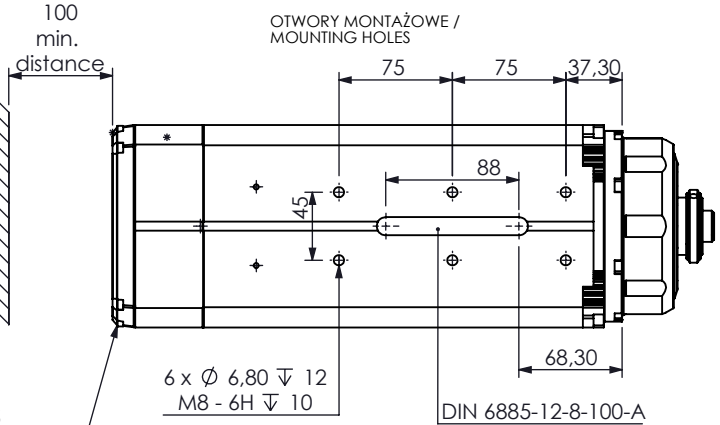
SPECYFIKACJA PRZYŁĄCZA / CONNECTION SPECIFICATION	
V1	FAZA SILNIKA - U / PHASE MOTOR - U
V2	FAZA SILNIKA - V / PHASE MOTOR - V
V3	FAZA SILNIKA - W / PHASE MOTOR - W
V4	N.C.
1	CZUJNIK TEMPERATURY - PTC 0V / THERMOSWITCH - PTC 0V
2	CZUJNIK TEMPERATURY - PTC +24Vcc / THERMOSWITCH - PTC +24Vcc
3	+24 Vcc ZASILANIE WENTYLATOR / +24 Vcc FAN SUPPLY
4	0 V ZASILANIE WENTYLATOR / 0V FUN SUPPLY



WENTYLATOR 4114N/2H5
 - Zakres zasilania: 16-30 VDC
 - Zasilanie nominalne: 24 VDC
 - Max. przepływ: 386 m3/h
 - Moc: 45 W

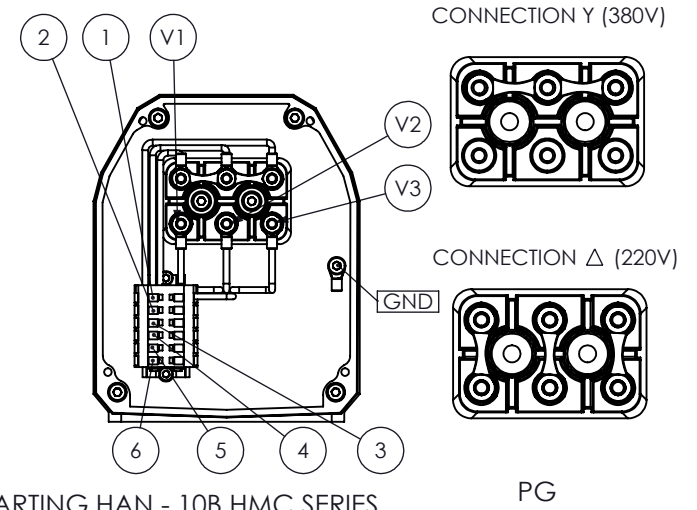


FAN 4114N/2H5
 - Voltage range 16-30 VDC
 - Nominal voltage: 24 VDC
 - Max. flow rate 386 m3/h
 - Power consumption 45 W

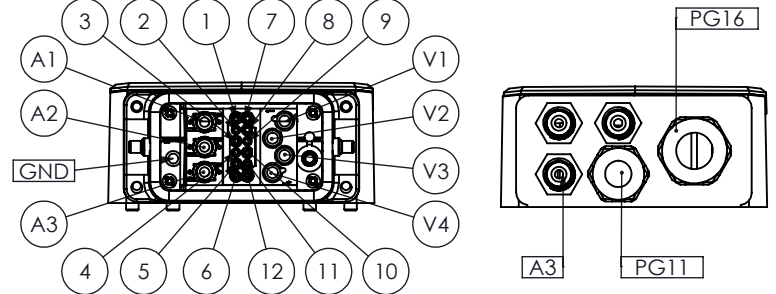


SPECYFIKACJA OPRAWY NARZĘDZIA:
 HSK - C40

SPECYFIKACJA PRZYŁĄCZA / CONNECTION SPECIFICATION



HARTING HAN - 10B HMC SERIES



SPECYFIKACJA TECHNICZNA / TECHNICAL SPECIFICATIONS	
MAKSYMALNA MOC / MAX. POWER S1/S6	2,2kW/4,0kW/5,5kW
NAPIĘCIE / VOLTAGE	
NATEŻENIE PRĄDU / CURRENT S1/S6	-/- A
MAKSYMALNY MOMENT / MAX. TORQUE S1/S6	
TYP ELEKTROWRZECIONA / TYPE OF ELECTROSPINDLE	SYNCHRONOUS 2 POLES
MAKSYMALNE OBROTY / MAX. ROTATION SPEED	6/12/18 x 1000 RPM
OBROTOMY NOMINALNE / NOMINAL ROTATION SPEED	3/6/9 x 1000 RPM
WAGA / WEIGHT	20 KG
RODZAJ OPRAWY NARZĘDZIA / TOOL TAPER	HSK C-40
TYP WYMIANY NARZĘDZIA / TYPE OF TOOL CHANGER	MANUAL
ŁOŻYSKA / BEARINGS	STEEL (GREASE LUBRICATION FOR LIFE)

***INFORMACJE ZAWARTE W TYM RYSUNKU SĄ WYŁĄCZNA WŁASNOŚCIĄ SPINTEK SPINDLES BY PLOTEX. WSZELKIE REPRODUKCJE CZĘŚCI LUB CAŁOŚCI SĄ ZABRONIONE.

***INFORMATION INCLUDED IN THIS DRAWINGS ARE EXCLUSIVE PROPERTY SPINTEK SPINDLES BY PLOTEX. ANY REPRODUCTION OF PARTS OR WHOLELS ARE PROHIBITED.

KOMENTARZ		Z JAKOŚCI	
DATA	21.03.2022	ZAT. PROD.	
SPRAWDZIŁ		ZAT. INŻ.	
KREŚLIŁ	Krawczyk D.		
A4	ROZ.	SKALA: 1:5	WAGA: 20kg
ES_HSKC40_S120 0		NR RYSUNKU: D0031	ARKUSZ 1 Z 1

PUSZKA PG



PUSZKA HARTING

