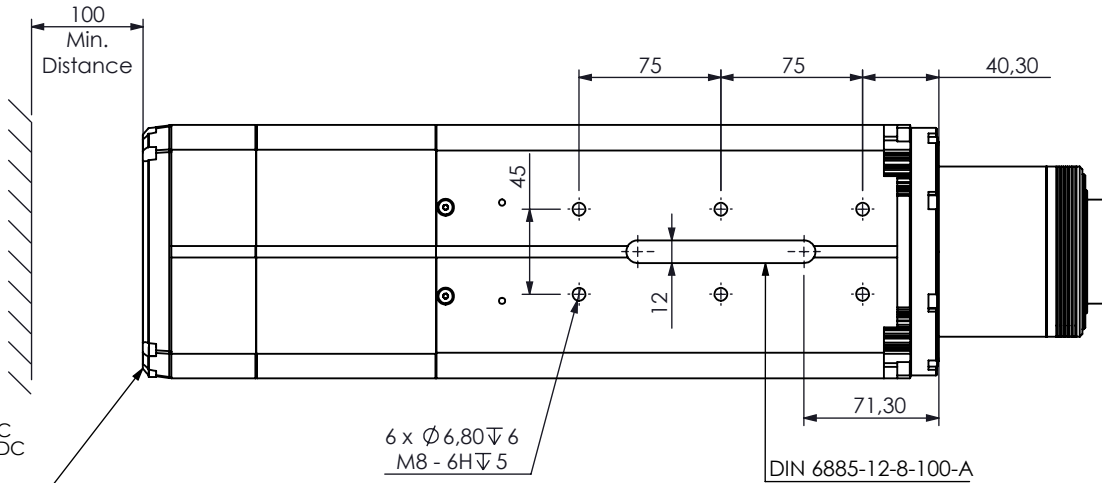
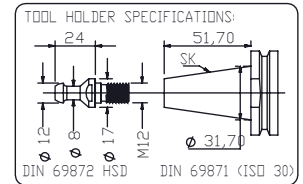


OTWORY MONTAŻOWE /
MOUNTING HOLES

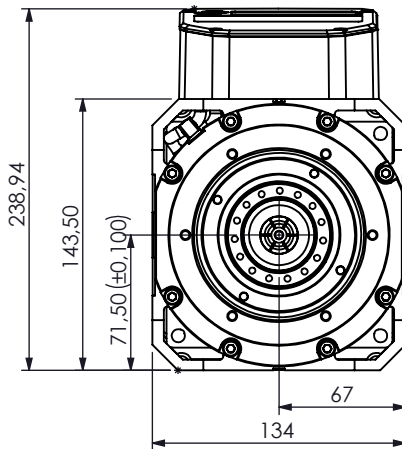
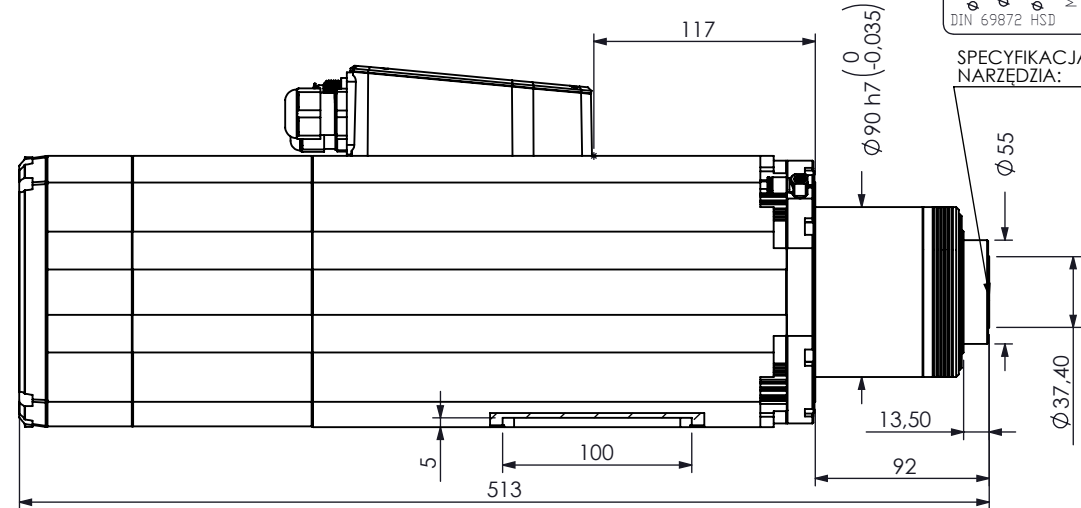


WENTYLATOR 4114N/2H5
 - Zakres zasilania: 16-30 VDC
 - Zasilanie nominalne: 24 VDC
 - Max. przepływ: 386 m³/h
 - Moc: 45 W

FAN 4114N/2H5
 - Voltage range 16-30 VDC
 - Nominal voltage: 24 VDC
 - Max. flow rate 386 m³/h
 - Power consumption 45 W



SPECYFIKACJA OPRAWY
NARZĘDZIA:



SPECYFIKACJA TECHNICZNA / TECHNICAL SPECIFICATIONS	
MAKSYMALNA MOC / MAX. POWER S1/S6	3kW/4kW/4kW/5.5kW
NAPIĘCIE / VOLTAGE	
NATEŻENIE PRĄDU / CURRENT S1/S6	-/- A
MAKSYMALNY MOMENT / MAX. TORQUE S1/S6	
TYP ELEKTROWRZECIONA / TYPE OF ELECTROSPINDLE	SYNCHRONOUS 2 POLES
MAKSYMALNE OBROTY / MAX. ROTATION SPEED	12/12/18/18 x 1000 RPM
OBROTOMY NOMINALNE / NOMINAL ROTATION SPEED	6/6/9/9 x 1000 RPM
WAGA / WEIGHT	28 KG
RODZAJ OPRAWY NARZĘDZIA / TOOL TAPER	ISO30
TYP WYMIANY NARZĘDZIA / TYPE OF TOOL CHANGER	AUTOMATIC
ŁOŻYSKA / BEARINGS	STEEL (GREASE LUBRICATION FOR LIFE)

***INFORMACJE ZAWARTE W TYM RYSUNKU SĄ WYŁĄCZNA WŁASNOŚCIĄ SPINTEK SPINDLES BY PLOTEX. WSZELKIE REPRODUKCJE CZĘŚCI LUB CAŁOŚCI SĄ ZABRONIONE.

***INFORMATION INCLUDED IN THIS DRAWINGS ARE EXCLUSIVE PROPERTY SPINTEK SPINDLES BY PLOTEX. ANY REPRODUCTION OF PARTS OR WHOLE ARE PROHIBITED.

NOTE			
DATE	22.03.2022	Q.CONTROL	
CHECKED			
DRAWN	Krawczyk D.		
A4	ROZ.	SCALE: 1:5	WEIGHT: 28kg
ES_ISO30_L120_FAN 0		DRAWING NO.: D0031	SHEET 1 Z 2

Elektrowrzeciono / Electrospindle : **ES_ISO30_L120_FAN 0**
 Kod / Code : **ES-XXX-XX-ISO30A-L120/XXX0**

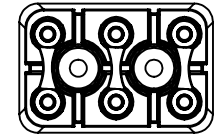
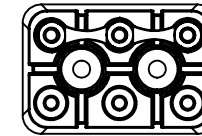
ZASILANIE PNEUMATYCZNE / PNEUMATIC SUPPLY				
REF.	NAZWA / NAME	FUNKCJA / FUNCTION	CISNIENIE / PRESSURE	Ø PRZEWÓD / TUBE
A1	SIŁOWNIK / ACTUATOR	OTWÓRZ/ZAMKNIJ NARZĘDZIE / TOOL OPEN/LOCK	6 - 8 BAR	Ø 6 x 4 mm
A2	PRZDMUCH / TAPPER CLEANING	PRZDMUCH NARZĘDZIA / TOOL HOLDER CLEANING	1 - 2 BAR	Ø 6 x 4 mm
A3	OSŁONA PRZEDNIA / FRONT COVER	PRZDMUCH OSŁONA PRZEDNIA / FRONT COVER CLEANING	1 - 2 BAR	Ø 6 x 4 mm

*Identyczne podłączenie wewnątrz "puszki" dla innych rodzajów przyłączy / *Identical connection inside the "box" for other types of connections

SPECYFIKACJA PRZYŁĄCZA / CONNECTION SPECIFICATION

CONNECTION Y (380V)

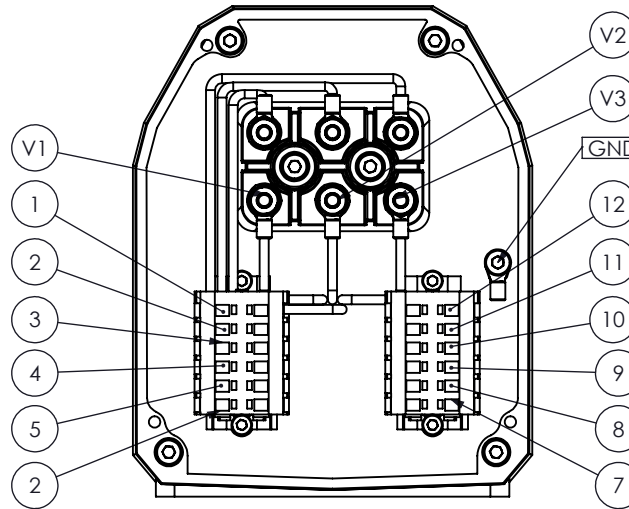
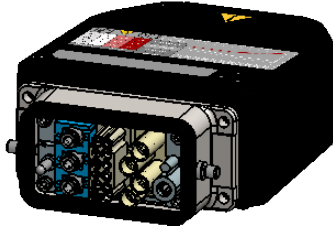
CONNECTION Δ (220V)



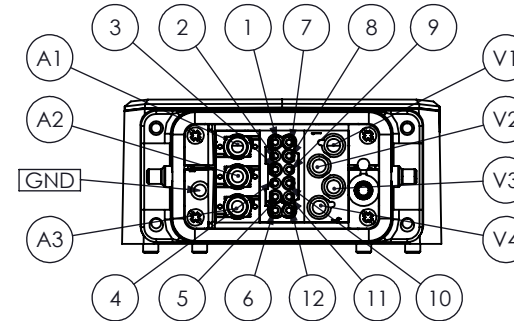
PUSZKA PG



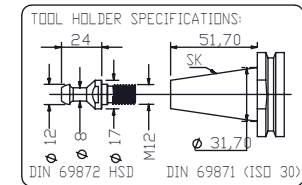
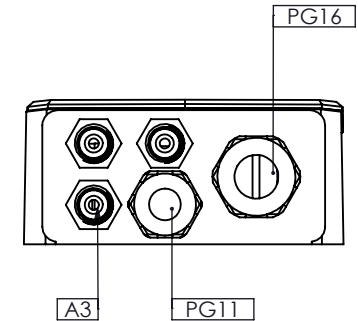
PUSZKA HARTING



HARTING HAN - 10B HMC SERIES



PG



***INFORMACJE ZAWARTE W TYM RYSUNKU SĄ WYŁĄCZNA WŁASNOŚCIĄ SPINTEK SPINDLES by PLOTEX. WSZELKIE REPRODUKCJE CZĘŚCI LUB CAŁOŚCI SĄ ZABRONIONE.

***INFORMATION INCLUDED IN THIS DRAWINGS ARE EXCLUSIVE PROPERTY SPINTEK SPINDLES by PLOTEX. ANY REPRODUCTION OF PARTS OR WHOLELS ARE PROHIBITED.

NOTE			
DATE	22.03.2022	Q.CONTROL	
CHECKED			
DRAWN	Krawczyk D.		
A4	ROZ.	SCALE: 1:5	WEIGHT: 28kg
ES_ISO30_L120_FAN 0		DRAWING NO.:	D0031 SHEET 2 Z 2

SPECYFIKACJA PRZYŁĄCZA / CONNECTION SPECIFICATION	
V1	FAZA SILNIKA - U / PHASE MOTOR - U
V2	FAZA SILNIKA - V / PHASE MOTOR - V
V3	FAZA SILNIKA - W / PHASE MOTOR - W
V4	N.C.
A1	ZASILANIE PNEUMATYCZNE(SIŁOWNIK) / PNEUMATIC SUPPLY(ACTUATOR)
A2	ZASILANIE PNEUMATYCZNE(PRZDMUCH) / PNEUMATIC SUPPLY(TAPPER CLEANING)
A3	ZASILANIE PNEUMATYCZNE(OSŁONA PRZEDNIA) / PNEUMATIC SUPPLY(FRONT COVER)
W1	WEJŚCIE CZYNNIKA CHŁODZĄCEGO / COOLANT INPUT
W2	WYJŚCIE CZYNNIKA CHŁODZĄCEGO / COOLANT OUTPUT
1	+24 Vcc ZASILANIE SENSORÓW / +24 Vcc SENSORS SUPPLY
2	0 V ZASILANIE SENSORÓW / 0V SENSORS SUPPLY
3	SYGNAŁ S1(CHWYTAK OTWARTY) / OUTPUT S1 (TOOL HOLDER OPEN)
4	SYGNAŁ S2(POWROT TŁOKA) / OUTPUT S2 (PISTON BACK)
5	SYGNAŁ S3(PRAWIDŁOWY PRZECHWYT) / OUTPUT S3 (TOOL CORRECTLY LOCKED)
6	SYGNAŁ S4(ZATRZYMANIE WRZECIONA) / OUTPUT S4 (SPINDLE STOPPED)
7	N.C.
8	CZUJNIK TEMPERATURY - T1 / THERMOSWITCH - T1
9	CZUJNIK TEMPERATURY - T2 / THERMOSWITCH - T2
10	+24 Vcc ZASILANIE WENTYLATORA / +24 Vcc FAN SUPPLY
11	0 V ZASILANIE WENTYLATORA / 0V FUN SUPPLY
12	PRĘDKOŚĆ WENTYLATORA / FAN SPEED

CHARAKTERYSTYKA SENSORÓW / SENSOR CHARACTERISTICS				
NR / NO	TYP / TYPE	ZAKRES ZASILANIA / RANGE VOLTAGE	ZASILANIE NOMINALNE / NOMINAL VOLTAGE	MAX. OBCIĄŻENIE / MAX. LOAD
S1	PNP NO	10 - 30 VDC	24 VDC	200mA
S2	PNP NO	10 - 30 VDC	24 VDC	200mA
S3	PNP NO	10 - 30 VDC	24 VDC	200mA
S4		8 - 24 VDC	24 VDC	30mA

SPECYFIKACJA TECHNICZNA / TECHNICAL SPECIFICATIONS	
MAKSYMALNA MOC / MAX. POWER S1/S6	3kW/4kW/4kW/5,5kW
NAPIĘCIE / VOLTAGE	
NATEŻENIE PRĄDU / CURRENT S1/S6	-/- A
MAKSYMALNY MOMENT / MAX. TORQUE S1/S6	
TYP ELEKTROWRZECIONA / TYPE OF ELECTROSPINDLE	SYNCHRONOUS 2 POLES
MAKSYMALNE OBROTY / MAX. ROTATION SPEED	12/12/18/18 x 1000 RPM
OBROTOMY NOMINALNE / NOMINAL ROTATION SPEED	6/6/9/9 x 1000 RPM
WAGA / WEIGHT	28 KG
RODZAJ OPRAWY NARZĘDZIA / TOOL TAPER	ISO30
TYP WYMIANY NARZĘDZIA / TYPE OF TOOL CHANGER	AUTOMATIC
ŁOŻYSKA / BEARINGS	STEEL (GREASE LUBRICATION FOR LIFE)