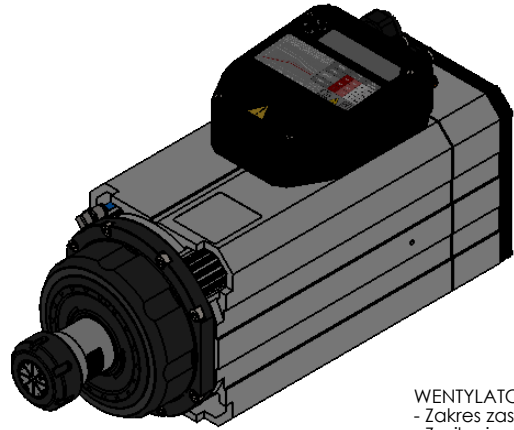
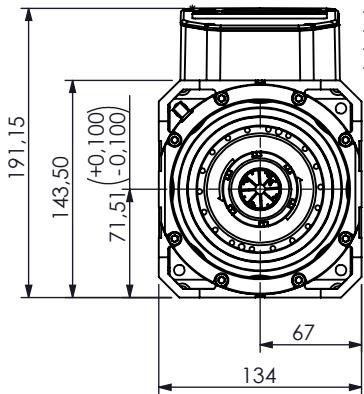


Elektrowrzeciono / Electrospindle : **ES\_ER32\_S80\_FAN**  
 Kod / Code : **ES-XXX-XX-ER32M-S80/XXX1**



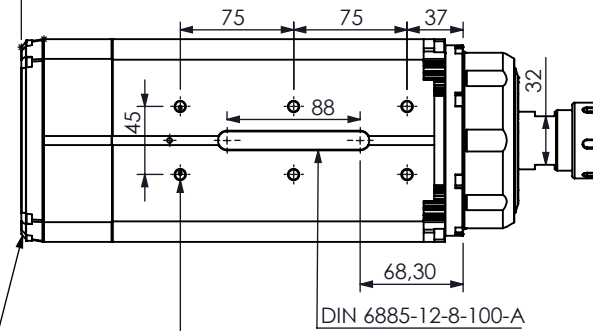
WENTYLATOR 4114N/2H5  
 - Zakres zasilania: 16-30 VDC  
 - Zasilanie nominalne: 24 VDC  
 - Max. przepływ: 386 m3/h  
 - Moc: 45 W

FAN 4114N/2H5  
 - Voltage range 16-30 VDC  
 - Nominal voltage: 24 VDC  
 - Max. flow rate 386 m3/h  
 - Power consumption 45 W

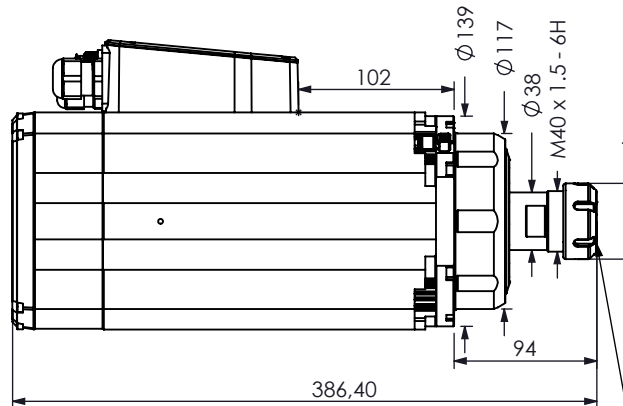


100  
min. distance

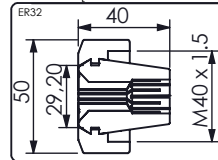
OTWORY MONTAŻOWE /  
MOUNTING HOLES



6 x Ø 6,80 ± 12  
M8 - 6H ± 10



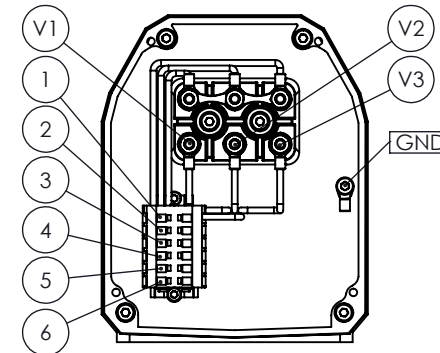
SPECYFIKACJA OPRAWY  
NARZĘDZIA:



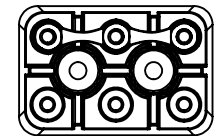
ZASILANIE PNEUMATYCZNE / PNEUMATIC SUPPLY				
REF.	NAZWA / NAME	FUNKCJA / FUNCTION	CISNIENIE / PRESSURE	Ø PRZEWÓD / TUBE
A3	OSŁONA PRZEDNIA / FRONT COVER	PRZĘDMUCH OSŁONA PRZEDNIA / FRONT COVER CLEANING	1 - 2 BAR	Ø 4 x 2,5 mm

SPECYFIKACJA PRZYŁĄCZA / CONNECTION SPECIFICATION	
V1	FAZA SILNIKA - U / PHASE MOTOR - U
V2	FAZA SILNIKA - V / PHASE MOTOR - V
V3	FAZA SILNIKA - W / PHASE MOTOR - W
V4	N.C.
1	CZUJNIK TEMPERATURY - T1 / THERMOSWITCH - T1
2	CZUJNIK TEMPERATURY - T2 / THERMOSWITCH - T2
3	CZUJNIK TEMPERATURY - T3 / THERMOSWITCH - T3
4	CZUJNIK TEMPERATURY - T4 / THERMOSWITCH - T4
5	+24 Vcc ZASILANIE WENTYLATOR / +24 Vcc FAN SUPPLY
6	0 V ZASILANIE WENTYLATOR / 0V FUN SUPPLY

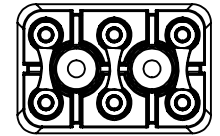
SPECYFIKACJA PRZYŁĄCZA /  
CONNECTION SPECIFICATION



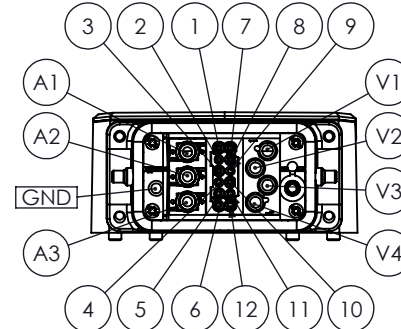
CONNECTION Y (380V)



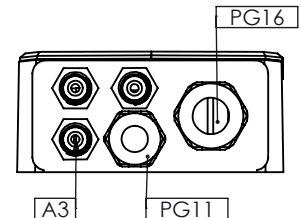
CONNECTION Δ (220V)



HARTING HAN - 10B HMC SERIES



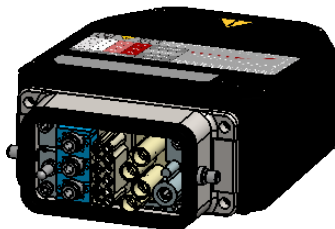
PG



PUSZKA PG



PUSZKA HARTING



SPECYFIKACJA TECHNICZNA / TECHNICAL SPECIFICATIONS	
NOMINALNA MOC / NOMINAL POWER S1/S6	3kW/4kW/4kW/5,5kW
NAPIĘCIE / VOLTAGE	
NATEŻENIE PRĄDU / CURRENT S1/S6	-/- A
MAKSYMALNY MOMENT / MAX. TORQUE S1/S6	
TYP ELEKTROWRZECIONA / TYPE OF ELECTROSPINDLE	SYNCHRONOUS 2 POLES
MAKSYMALNE OBROTNY / MAX. ROTATION SPEED	24/24/24/24 x 1000 RPM
OBROTNY NOMINALNE / NOMINAL ROTATION SPEED	12/18/12/18 x 1000 RPM
WAGA / WEIGHT	20 KG
RODZAJ OPRAWY NARZĘDZIA / TOOL TAPER	ER32
TYP WYMIANY NARZĘDZIA / TYPE OF TOOL CHANGER	MANUAL
ŁOŻYSKA / BEARINGS	CERAMIC (GREASE LUBRICATION FOR LIFE)

\*\*\*INFORMACJE ZAWARTE W TYM RYSUNKU SĄ WYŁĄCZNA WŁAŚNOŚCIĄ SPINTEK SPINDLES BY PLOTEX. WSZELKIE REPRODUKCJE CZĘŚCI LUB CAŁOŚCI SĄ ZABRONIONE.

\*\*\*INFORMATION INCLUDED IN THIS DRAWINGS ARE EXCLUSIVE PROPERTY SPINTEK SPINDLES BY PLOTEX. ANY REPRODUCTION OF PARTS OR WHOLE ARE PROHIBITED.

KOMENTARZ		Z JAKOŚCI	
DATA	21.03.2022	ZAT. PROD.	
SPRAWDZIŁ		ZAT. INŻ.	
KREŚLIŁ	Krawczyk D.		
A4	ROZ.	SKALA: 1:5	WAGA: 20kg
ES_ER32_S80_FAN 1		NR RYSUNKU: D0031	ARKUSZ 1 Z 1